

# Parallia

## Parallia 450 et 600

Design : JMS Design.  
 Corps en extrudé d'aluminium avec extrémités en fonderie d'aluminium.  
 Optique STX en aluminium, ULOR 0 %.  
 Système optique asymétrique à LED.  
 Fermeture claire en verre trempé.  
 Fixation latérale sur embout Ø 60 mm.



## Finition

Thermolaquage Ral ou Futura, couleur au choix.



Système d'ouverture latérale sans outil

IP66    ⚡    ⚙️    ⚙️    IK09    Ⓢ

**Parallia 450 / 600**  
 10 / 15 kg  
 Scx : 0,06 / 0,08 m<sup>2</sup>

**Puissances max. admissibles**

	Parallia 450	Parallia 600
HIT-CE	70W	150W
HIT-COS	60W	140W
HST-MF	70W	150W
LED asym.	40W HC	80W HC

Ballast électronique et système bi-puissance : voir tableaux pages 266/267.

Gamme disponible en juin 2011.



# Ligne Torsia

## Torsia

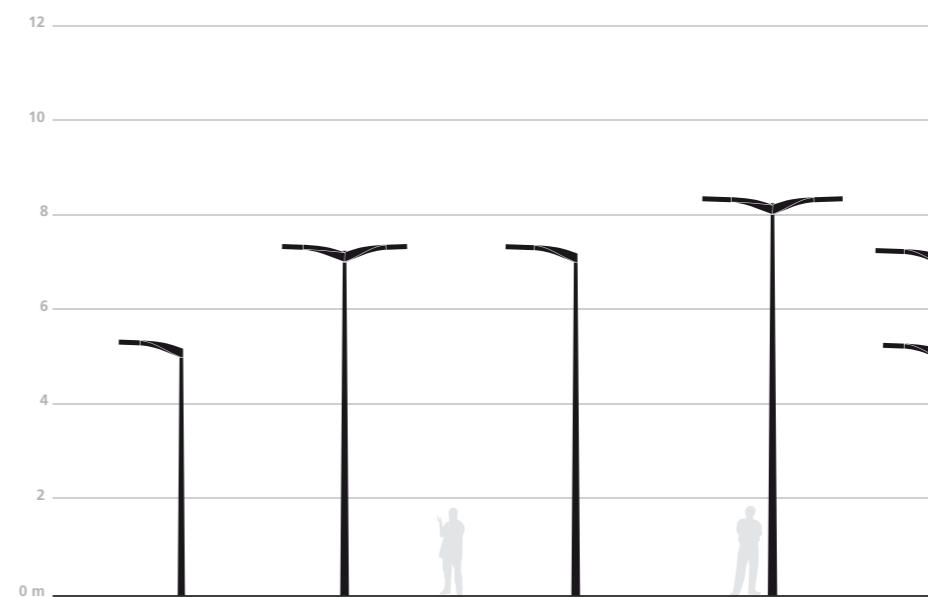
Design : JMS Design.  
 Luminaire Parallia avec console en fonderie d'aluminium.  
 Montage sommital pénétrant (1 ou 2 feux).  
 Avancée 800 mm.

## Mât Tofua

Cylindro-conique, en acier galvanisé.  
 Ø 76 mm au sommet.  
 Hauteur de 4 à 10 m.

## Finition

Thermolaquage Ral ou Futura, couleur au choix.



# Ligne In-fine

## In-fine

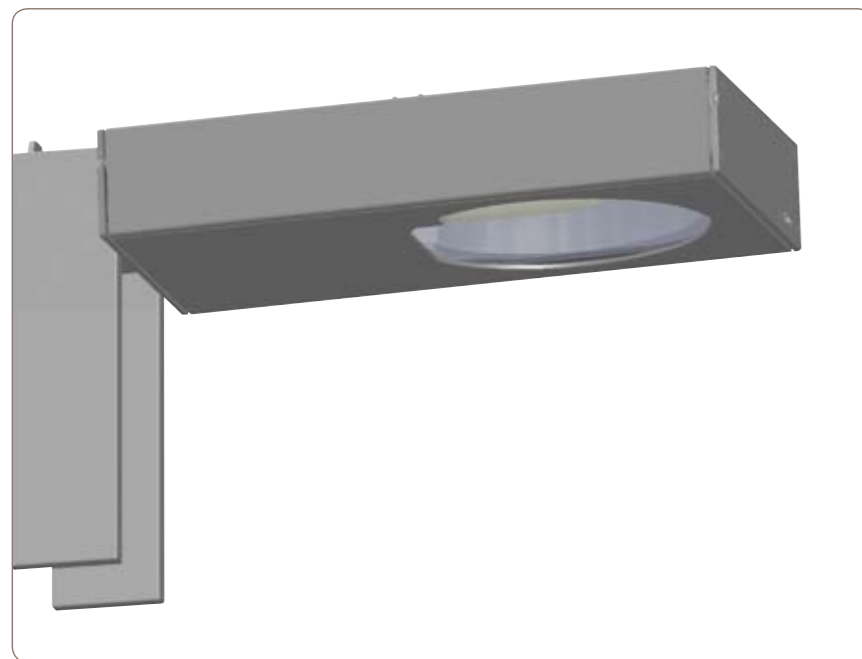
Design : JMS Design.  
 Luminaire Parallia avec bride en fonderie d'aluminium pour montage direct sur mât de Ø 60 à 100 mm.  
 Coffret coupe circuit en polycarbonate dépoli intégré.  
 Avancée 105 mm.

## Mât Koro

Cylindro-conique, en acier galvanisé.  
 Ø 60 mm au sommet.  
 Hauteur de 3,5 à 10 m.

## Finition

Thermolaquage Ral ou Futura, couleur au choix.



Applique murale

